

DACIA

DACIA SANDERO



1

ODKRIJ SANDERO

ODKRIJ



2

SANDERO ZA VSAK DAN

ODKRIJ



3

OPREMA IN TEHNIČNE ZNAČILNOSTI

ODKRIJ



4

FILOZOFIJA ZNAMKE DACIA: ZAPELJITE NA BREZPOTJE

ODKRIJ



LE TO, KAR POTREBUJETE



EDINSTVEN ZAVEZNIK ZA VSAKDAN

Dacia Sandero se bolje kot kadar koli ujema z vašim življenjskim slogom in željami. Njegove linije združujejo robustnost in dinamičnost v elegantnem in prepoznavnem dizajnu. Sodoben in praktičen ponuja opremo in udobje, da bo vsako potovanje trenutek užitka.



MOČ SE SKRIVA V OSNOVAH

Odkrijte Sandero, ki prinaša kombinacijo robustnosti in dinamičnih linij, zaradi česar je preprosto osupljiv. Prednji žarometi in zadnje luči s svetlobnim podpisom znamke v obliki črke Y dodatno zaokrožijo izrazit, sodoben značaj. LED zasenčene luči ponoči osvetlijo cesto bolje kot kdaj koli doslej, prednja črna rešetka z belimi okrasnim vzorcem pa še bolj poudari značaj.



Preoblikovana prednja maska z logotipom in dodatki v beli barvi prispeva k njegovi osebnosti. Duh Sandera je mogoče najti tudi v detajlih: ohišje zunanjih ogledal v barvi karoserije⁽¹⁾.

(1) Na voljo na izvedenki Expression.



Prednje ECO LED dnevne luči v obliki črke Y



Zadnje luči v obliki črke Y

[REZERVIRAJ TESTNO VOŽNJO](#)

[VSEBINA](#)

VSE POTREBNO NA DOSEGU ROKE

Od trenutka, ko vstopite, se zahvaljujoč samodejnemu odpiranju na daljavo⁽¹⁾ počutite udobno v prijetnem in sodobnem okolju. Razširjena armaturna plošča združuje eleganco in učinkovitost. Zasnovana je bila z mislijo na voznika in zagotavlja preprost dostop do vseh funkcij: stikala za upravljanje sistema ogrevanja in klimatiziranja zraka, vgrajen 20 cm (8") zaslon z navigacijo⁽¹⁾ in možnostjo zrcaljenje aplikacij z vašega pametnega telefona preko USB kabla, upravljanje prednjih parkirnih senzorjev⁽¹⁾ za opozarjanje na morebitne ovire ter višinska in globinska nastavitve volana⁽²⁾. Električna parkirna zavora pa je izjemno priročna pri vsakodnevni uporabi.



Dacia kartica za prostoročno upravljanje⁽¹⁾



Instrumentna plošča z digitalnim zaslonom

(1) Opcijsko na izvedenki Expression.

(2) Na voljo zgolj na izvedenki Expression.

[ODKRIJ ECO-G](#)

PROSTORNOST IN VSESTRANSKOST

Zahvaljujoč enemu najboljših notranjih prostorov v svoji kategoriji, velikodušnim predalom za shranjevanje in prostornemu prtljažniku se Dacia Sandero prilagaja vašemu vsakdanjemu življenju. Izkoristite najnovejše funkcije, ki vam omogočajo mirno in varno vožnjo.



PREVZEMITE NADZOR NAD PROSTOROM

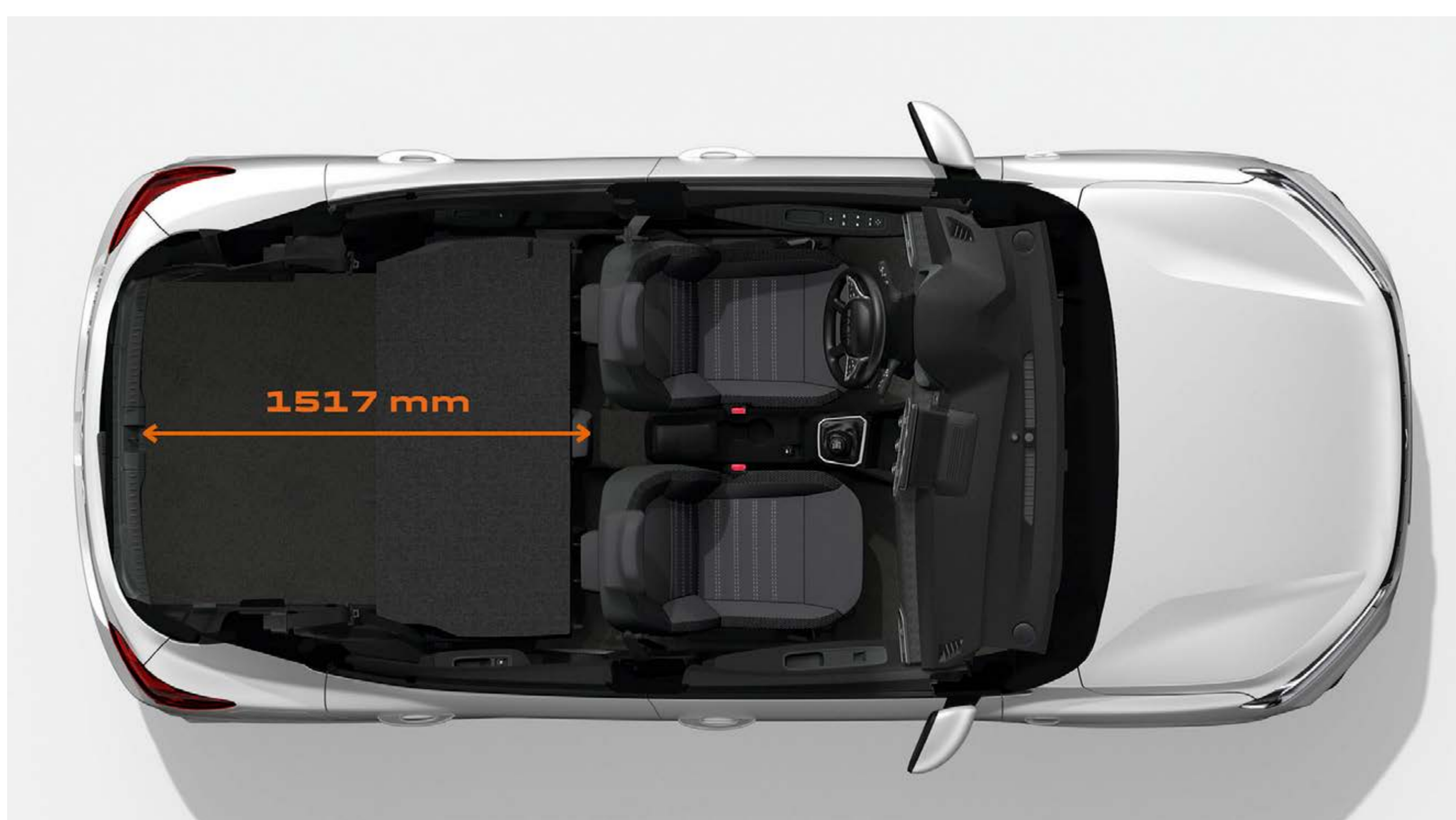
Sandero se povsem prilagaja vašemu življenju. Z velikim prtljažnikom in zadnjo sedežno klopjo, ki jo je mogoče preklopiti, je povsem prilagodljiv in zagotavlja prostor za vse vaše potrebe. Poleg tega ponuja tudi številna odlagalna mesta, kot so držala za pijačo, predali za shranjevanje v vratih, zaprt predal pred sovoznikom in odlagalno mesto za drobnarije v konzoli, ki bodo zadostovali za vse vaše potrebe, da boste kos izzivom mestnega življenja.



Več udobja zagotavlja tudi širši prostor v višini ramen na sprednjih sedežih, potnikom na zadnjih sedežih pa je na voljo več prostora v predelu za noge. Sandero je glede udobja brez dvoma neprimerljiv.



Prostornina prtljažnika: 328 litrov



Zložena zadnja klop: 1.108 litrov prostornine prtljažnika



Osrednji naslon za roke: 1,2 litra prostornine⁽¹⁾

(1) Opcijsko na izvedenki Expression.

[ŽELIM PONUDBO](#)

[VSEBINA](#)

VARNOST IN POMOČ PRI VOŽNJI



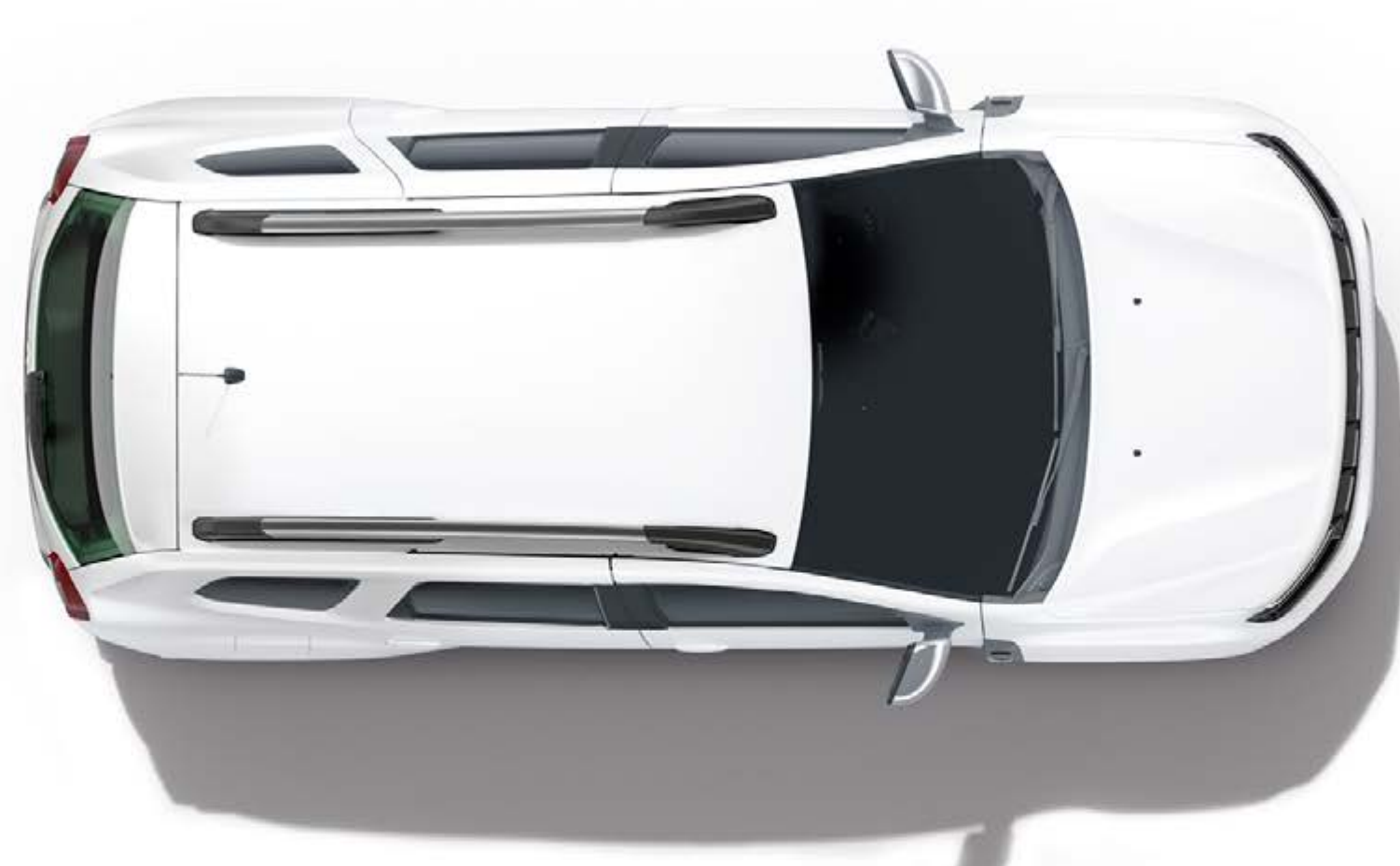
Sistem za pomoč pri speljevanju v klanec (HSA)



Sistem samodejnega zaviranja v sili (AEBS)



Sistem za pomoč pri parkiranju zadaj⁽¹⁾



Sistem za nadzor stabilnosti vozila (ESP)



Omejevalnik hitrosti

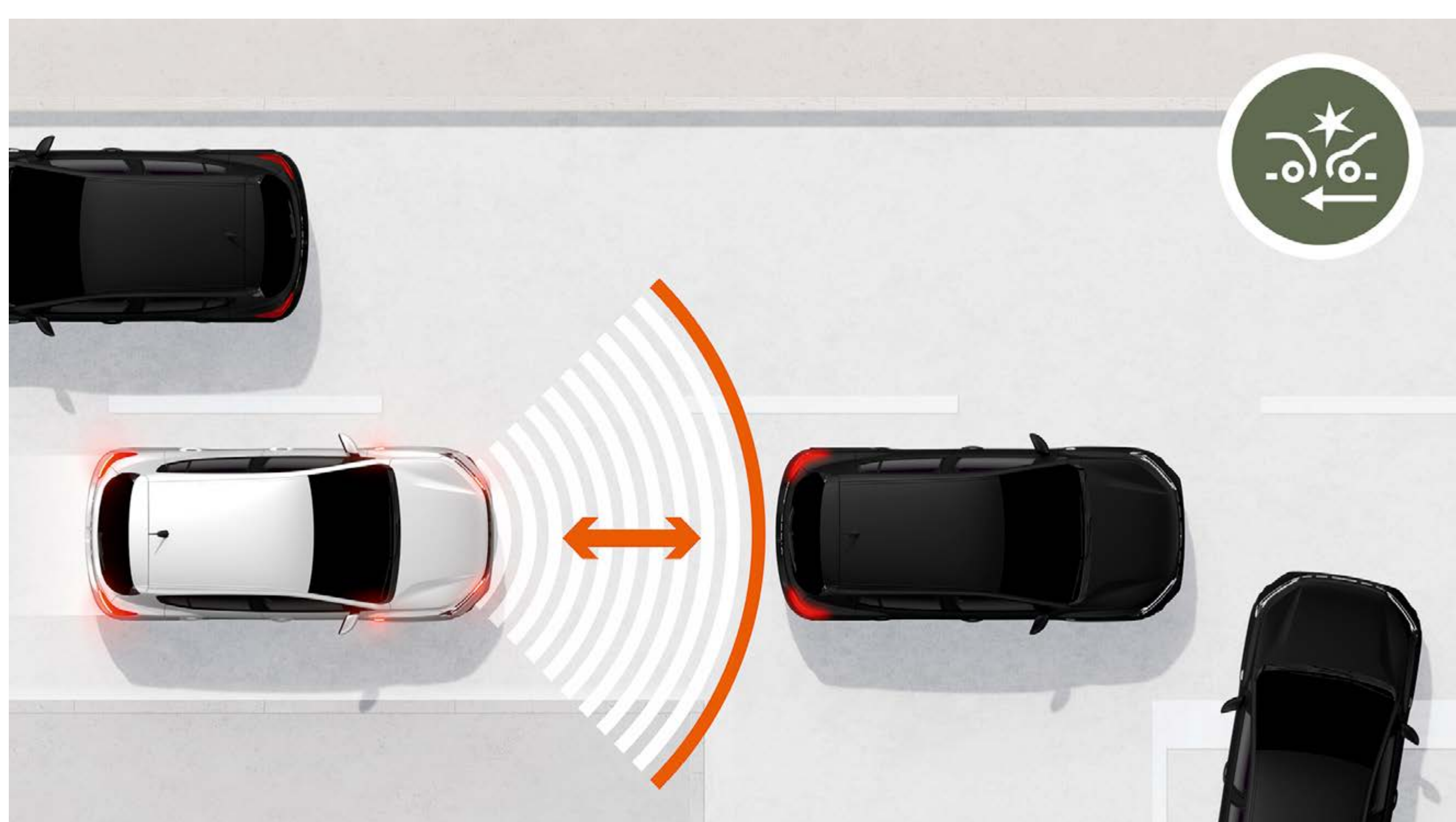


Sistem za nadzor mrtvega kota⁽¹⁾



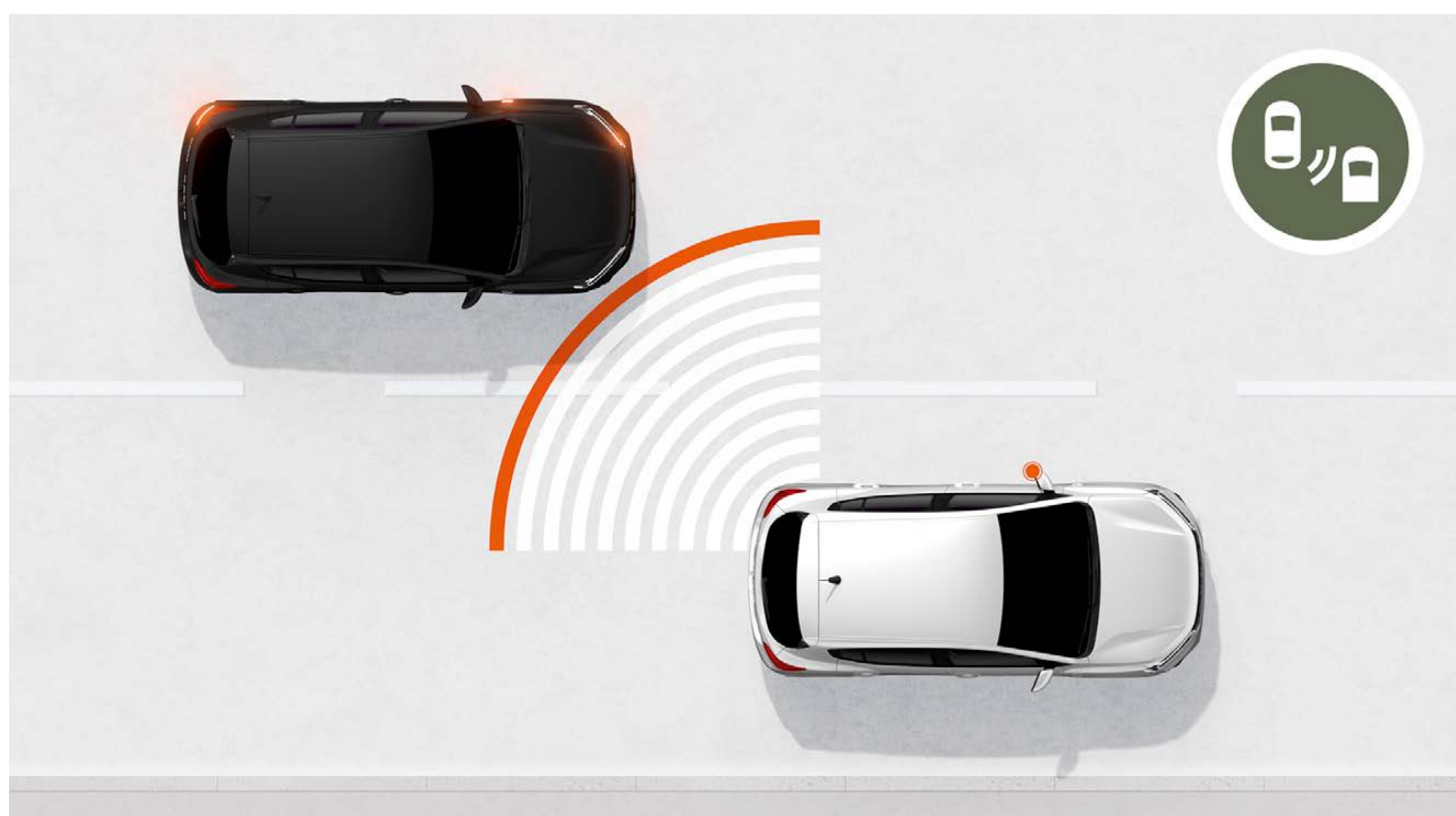
Sistem proti blokiranju koles (ABS)

Pri Dacii nam nič ni pomembnejše kot nenehno izboljševanje varnosti vozil in zlasti potnikov. S samodejnim zaviranjem v sili, sistemom za pomoč pri speljevanju v klanec, šestimi varnostnimi blazinami (serijsko) in senzorjem za opozarjanje na vozila v mrtvem kotu⁽¹⁾ ste lahko povsem sproščeni. Dacia Sandero vam ponuja vse, kar potrebujete za brezskrbno vožnjo.



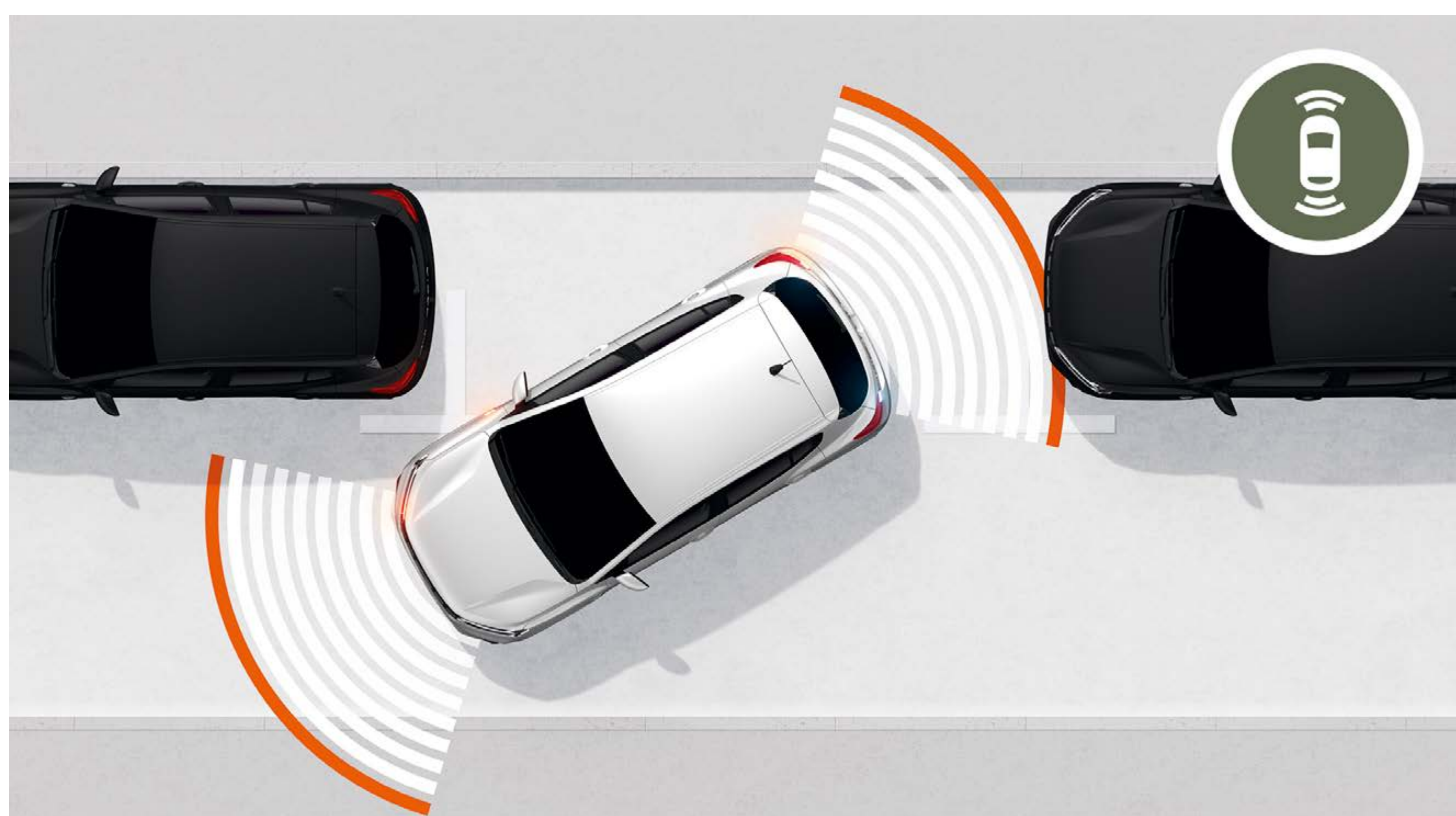
Sistem samodejnega zaviranja v sili (AEBS)

Ker včasih tudi osredotočenost in odzivnost nista dovolj. Pri preprečevanju blažjih trkov z drugimi vozili ali ublažitev posledic se lahko zanesete na Sandero. Če se ne odzovete ali pa ste pri tem prepočasni, sistem sproži zaviranje ob zagotavljanju čim večje učinkovitosti.



OPOZORILO PRED VOZILI V MRTVEM KOTU⁽¹⁾

Pri menjavi voznega pasu lahko hitro kaj spregledamo. Bočni senzorji na prednjem in zadnjem delu Sandera vas opozarjajo na nevarnost trčenja z drugim vozilom, ki se približuje od strani ali zadaj.



PREDNJI IN ZADNJI PARKIRNI SENZORJI TER KAMERA ZA VZVRATNO VOŽNJO⁽¹⁾

Ko se vozite po mestu, je prav vsako parkirno mesto dragoceno, tudi če je še tako utesnjeno. Senzorski sistem, ki vas z zvočnim in vizualnim signalom začne opozarjati takoj, ko zazna oviro na prednjem ali zadnjem delu vozila, vas bo navdušil že ob prvi uporabi.

(1) Serijsko na izvedenki Expression.

ODKRIJTE OPREMO

BARVNA PALETA



PLATIŠČA IN PNEVMATIKE



SERIJSKA OPREMA



DODATNA OPREMA



TEHNIČNE ZNAČILNOSTI



DIMENZIJE



BARVNA PALETA

LEDENIŠKO
BELA

SIVA
URBAN

BISERNO
ČRNA

MOONSTONE
SIVA

IRON
MODRA



LEDENIŠKO BELA⁽¹⁾



SIVA URBAN⁽²⁾



BISERNO ČRNA⁽³⁾



MOONSTONE SIVA⁽³⁾



IRON MODRA⁽³⁾

(1) Enoslojna barva.
(2) Posebna enoslojna barva.
(3) Kovinska barva.
Slike so simbolične.

PLATIŠČA IN PNEVMATIKE



**JEKLENA PLATIŠČA 38 CM (15") Z OKRASNIMI
POKROVI PLATIŠČ ELMA⁽¹⁾**



**JEKLENA PLATIŠČA 38 CM (15") Z OKRASNIMI
POKROVI FLEXWHEEL SORANE⁽²⁾**

(1) Serijsko na izvedenki Essential.

(2) Serijsko na izvedenki Expression.

Slike so simbolične.

SERIJSKA OPREMA

ESSENTIAL



GLAVNE ZNAČILNOSTI OPREME ESSENTIAL

VARNOST IN POMOČ PRI VOŽNJI

- 2 luči za vzratno vožnjo
- Črnobeli 9 cm (3,5") informacijski zaslon med merilniki s TFT prikazovalnikom
- Čelna varnostna blazina za voznika in sovoznika
- Električni servo volan
- Fiksna varnostna pasova spredaj
- Filter trdih delcev
- Indikator prestavljanja
- Indirekten sistem za nadzor tlaka v pnevmatikah
- Merilnik hitrosti v kilometrih na uro
- Možnost izklopa prednje sovoznikove varnostne blazine
- Omejevalnik hitrosti
- Opozorilnik neprijetih varnostnih pasov spredaj in zadaj
- Ročna zatemnitev vzratnega ogledala
- Ročno nastavljivi zunanji ogledali
- Samodejni vklop luči
- Samodejni vklop varnostnih utripalk v primeru trčenja ali sunkovitega zaviranja
- Sistem ISOFIX pritrditve otroških sedežev
- Sistem proti blokiranju koles - ABS
- Sistem samodejnega zaviranja v sili (AEBS)
- Sistem Stop&Start
- Sistem za nadzor stabilnosti vozila (ESP)
- Sistem za opozorilo pred čelnim trkom
- Sistem za pomoč pri speljevanju v klanec (HSA)
- Sistem za samodejni klic v sili
- Stranski varnostni blazini + varnostni zavesi
- Tretja zavorna luč
- Tritočkovni zadnji sredinski varnostni pas
- Varnostna pasova z zategovalnikom in omejevalnikom zatezne sile
- Vzglavniki na vseh sedežih
- Zaščita zavor pred tujimi delci
- Funkcija ECO načina vožnje
- Regulator in omejevalnik hitrosti

- Daljinsko centralno zaklepanje
- Samodejno zaklepanje z zaznavanjem hitrosti

UDOBJE

- 12V vtičnica spredaj
- Električni pomik prednjih stekel
- Deljiv naslon zadnje klopi v razmerju 1/3 - 2/3
- Nepomična sredinska konzola brez naslona za roke z dvema držaloma za pijačo
- Odprta nizka sredinska konzola za shranjevanje
- Ogrevalni sistem z recikliranjem zraka
- Ogrevano zadnje steklo
- Prostor za shranjevanje pred prestavno ročico
- Volanski obroč nastavljiv po višini
- Voznikov sedež nastavljiv po višini
- Zaprt predal pred sovoznikom

DIZAJN

- Jeklena platišča 38 cm (15") z okrasnimi pokrovi platišč ELMA
- Prednje ECO LED luči z dnevnimi lučmi v obliki črke Y
- Volanski obroč iz trde pene z dodatki v črni barvi
- Temnosiva obroba zračnikov
- Odbijača v barvi karoserije
- Osvetljen prtljažni prostor
- Stranski ogledali in zunanje kljuke vrat v črni barvi
- B stebrička v črni barvi
- Tepih v prtljažnem prostoru
- Tonirana zadnja stekla
- Oblazinjenje Essential v kombinaciji črna/siva
- Notranjost v temni barvi

MULTIMEDIJA

- Radio Media Control s funkcijami MP3, Bluetooth, AUX, USB, DAB in funkcijo povezljivosti z aplikacijama Android Auto™ in Apple CarPlay™

DODATKI

- Kit za popravilo pnevmatik

EXPRESSION



GLAVNE ZNAČILNOSTI OPREME EXPRESSION DODATNO NA OPREMO ESSENTIAL

VARNOST IN POMOČ PRI VOŽNJI

- Električno nastavljivi in ogrevani zunanji ogledali
- Meglenki spredaj
- Senzor za dež
- Sistem za pomoč pri parkiranju zadaj

DIZAJN

- Dekorativni elementi iz tkanine na armaturni plošči in sprednjih vratih v kovinsko sivi barvi
- Jeklena platišča 38 cm (15") z okrasnimi pokrovi Flexwheel SORANE
- Prestavna ročica v sijaj črni barvi
- Sijaj črna obroba meglenk
- Obrobe zračnikov v kovinsko sivi in beli barvi
- Notranjost v črni barvi
- Oblazinjenje Expression v kombinaciji črna/siva
- Stranski ogledali in zunanje kljuge vrat v barvi karoserije
- Volanski obroč in ročica menjalnika iz umetnega usnja z dodatki v kovinsko sivi barvi
- Žepa na zadnji strani prednjih sedežev

UDOBJE

- Voznikov sedež z naslonom za roke
- Volanski obroč nastavljiv po višini in globini
- Električni pomik prednjih stekel - impulzni pri vozniku
- Električni pomik zadnjih stekel
- Ročna klimatska naprava
- Senčnik s pokritim ogledalom za voznika ter odkritim ogledalom in žepom za kartice na sovoznikovi strani

MULTIMEDIJA

- Multimedijski sistem Media Display 20 cm (8") zaslonom na dotik, radiem DAB, Bluetooth, USB, AUX, funkcijo povezljivosti z aplikacijama Android Auto™ ali Apple CarPlay™ in možnostjo prostoročnega telefoniranja z upravljalnikom na volanu

Slike so simbolične.

Android Auto™ je blagovna znamka družbe Google Inc.
Apple CarPlay™ je blagovna znamka družbe Apple Inc.

PRIMERJAJ RAZLIČICE

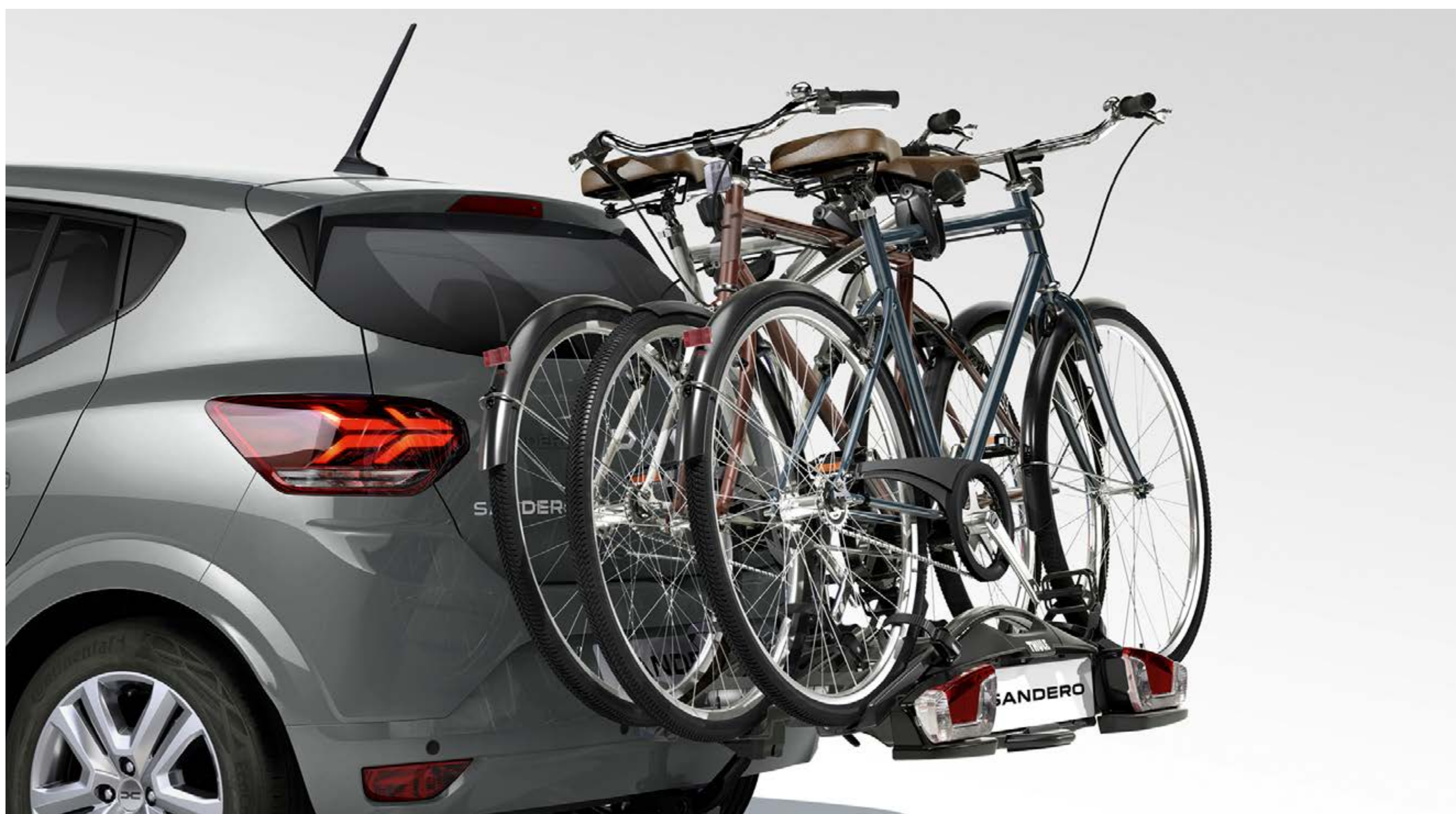
VSEBINA

DODATNA OPREMA



DACIA TRDI SREŠNI KOVČEK

Povečajte nakladalno prostornino vašega vozila in potujte brez kompromisov! Praktičen, robusten in varen!



NOSILEC ZA KOLESA

Hitra in enostavna pritrnitev na kljuko vašega avtomobila brez kakršnih koli prilagoditev, je najvarnejši način za prevoz do treh koles. Zložljiv in nagiben, omogoča dostop do prtljažnika, tudi ko so kolesa nameščena.



TEKSTILNE PREPROGE

Tla potniškega prostora zaščitite s Sandero tekstilnimi predpražniki po meri. Vratni pragovi z oznako Sandero, ki se hitro namestijo in enostavno vzdržujejo, bodo zaščitili vrata vašega vozila.



BREŽIČNI POLNILEC ZA PAMETNI TELEFON

Idealno za polnjenje vašega mobilnega telefona med vožnjo, tako da ga preprosto postavite na polnilno ploščico.



PRILAGODLJIVA ZAŠČITA PRTLJAŽNEGA PROSTORA EASYFLEX

Za prevoz velikih predmetov prekrijte celotno površino prtljažnega prostora. Je vsestranska in nepremočljiva, povsem preprosto se zloži in razgrne ter prilagodi položaju zadnjih sedežev, tudi ko so preklopljeni.



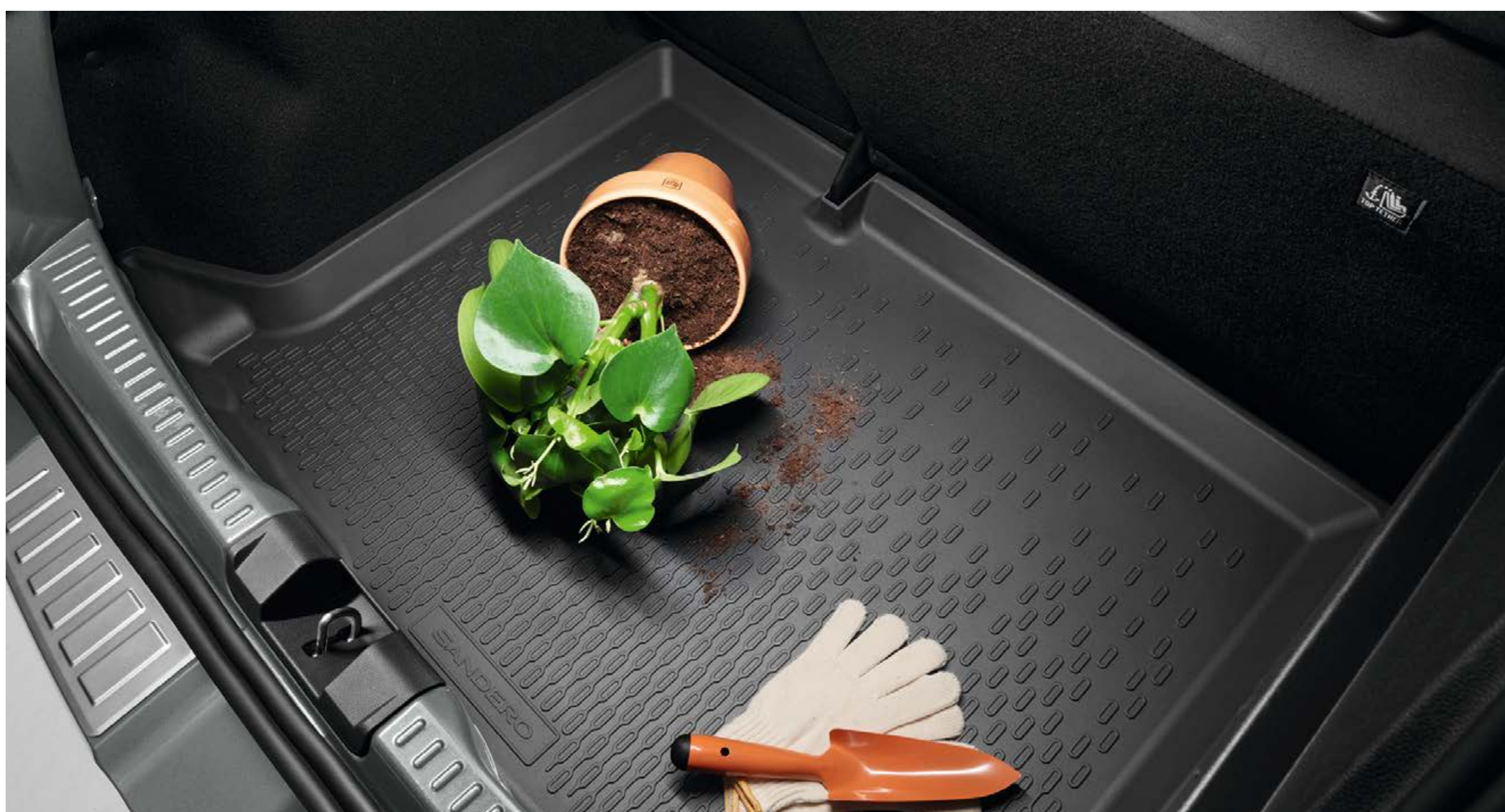
NASLON ZA ROKE NA SEDEŽU

Za čim večje udobje lahko nastavite višino in položaj naslona za roke ali ga dvignete.



VZVRATNA KAMERA

Izboljšajte svoje udobje med manevri! Ko prestavite v vzvratno prestavo, si lahko neposredno ogledate območje za svojim vozilom na navigacijskem zaslonu.



KORITO ZA DNO PRTLJAŽNIKA

Hitro se namesti in se povsem prilega obliki prtljažnega prostora, z visokimi obrobami pa ščiti originalno talno oblogo. Ker je poltrdo, je odstranjevanje in čiščenje zelo preprosto.

[PRENESI KATALOG DODATNE OPREME](#)

TEHNIČNE ZNAČILNOSTI

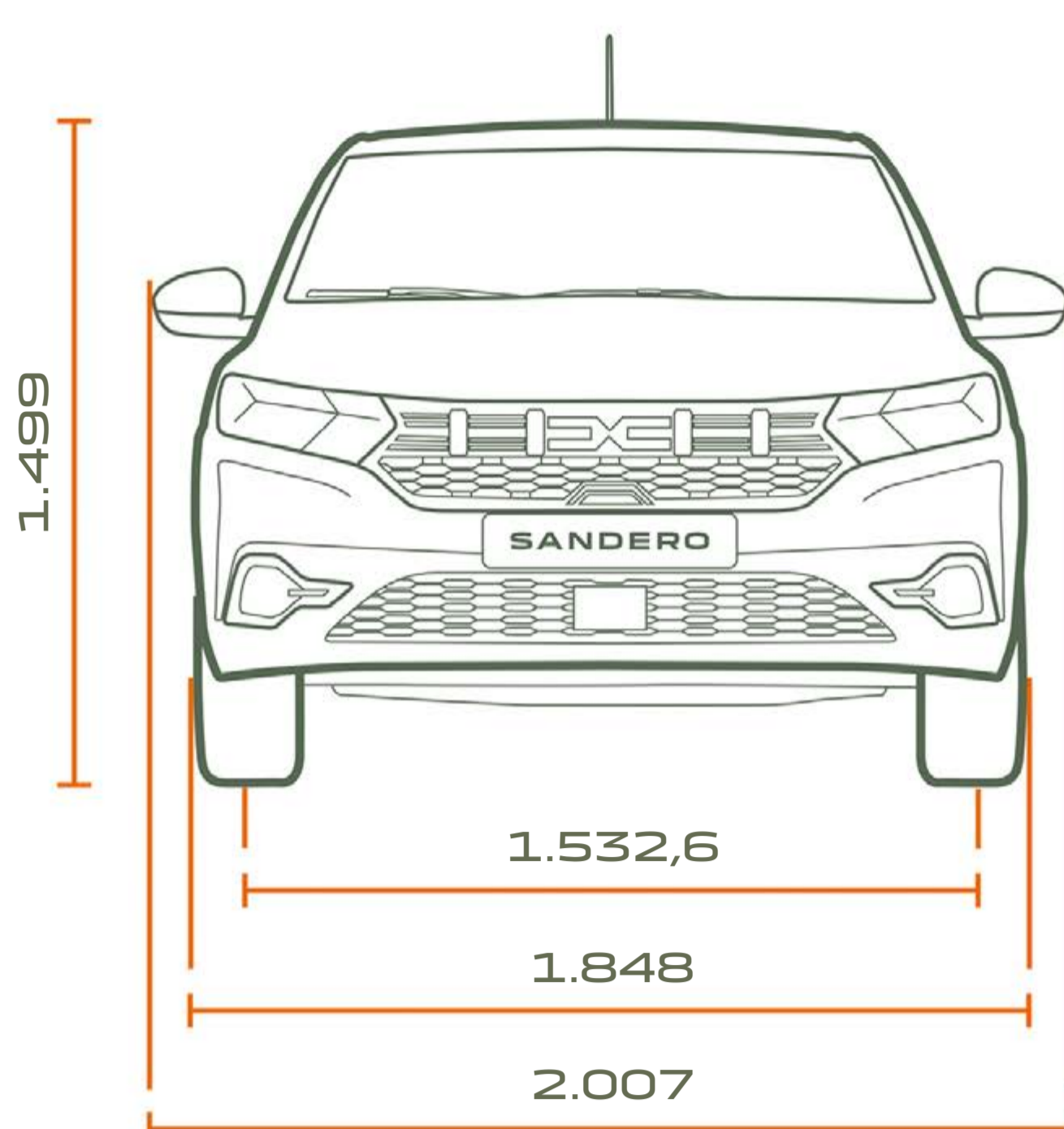
	1.0 ECO-G 100*	H4D	1.0 TCe 90
MOTORJI			
Gorivo	Bencin in plin		Bencin
Število ventilov	12		
Moč motorja kW (KM)	67 (91) / 74 (100)		67 (91)
Število obratov motorja pri največji moči (/min)	4600–5000 / 4800–5000		4600–5000
Tip menjalnika	Ročni 5 stopenj		Ročni 5 stopenj
Največji navor (Nm)	160 / 170		160
Število obratov motorja pri največjem navoru (/min)	2100–3750 / 2000–3500		2100–370
Gibna prostornina (cm ³)	999		
Depolucijska norma	EURO 6DFull		
KRMILNI MEHANIZEM IN PODVOZJE			
Število obratov volana	3,25		
Ø obračalnega kroga (m)	10,53		
Prednja prema	Pseudo Mcpherson s trikotnimi vodili		
Zadnja prema	Zadnja prema v obliki črke H z programiranim deformiranjem		
ZMOGLJIVOST			
Največja hitrost (km/h)	179 / 183		178
0–100 km/h (s)	11,6		11,7
EMISIJE IN IZPUSTI - WLTP			
Izpust CO ₂ (g/km)	122–123 / 108–109		118–120
Mešana vožnja (l/100km)	5,4 / 7–7,1		5,2–5,3
MASA			
Masa praznega vozila	1107–1130		1052–1072
Nosilnost	442 / 472		442 / 490
Največja dovoljena masa vozila	1578–1602		1573–1562
Največja dovoljena masa z zavorami / brez zavor	1100 / 590–600		1100 / 560–570
Največja dovoljena masa skupine vozil	2678–2702		2638–2662

* ECO-G je vozilo s tovarniško vgrajenim pogonom na plin.

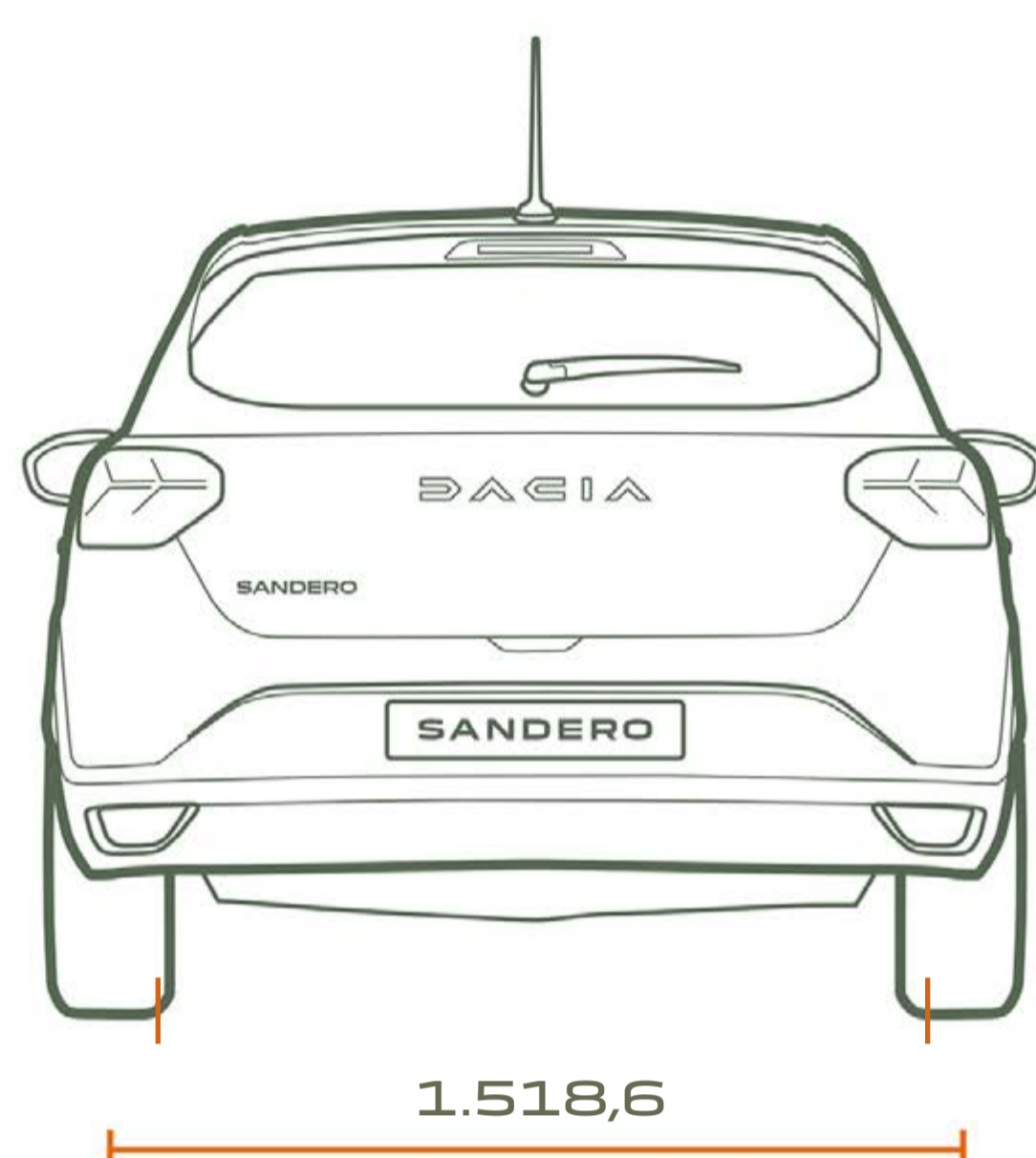
PRENESI CENIK

VSEBINA

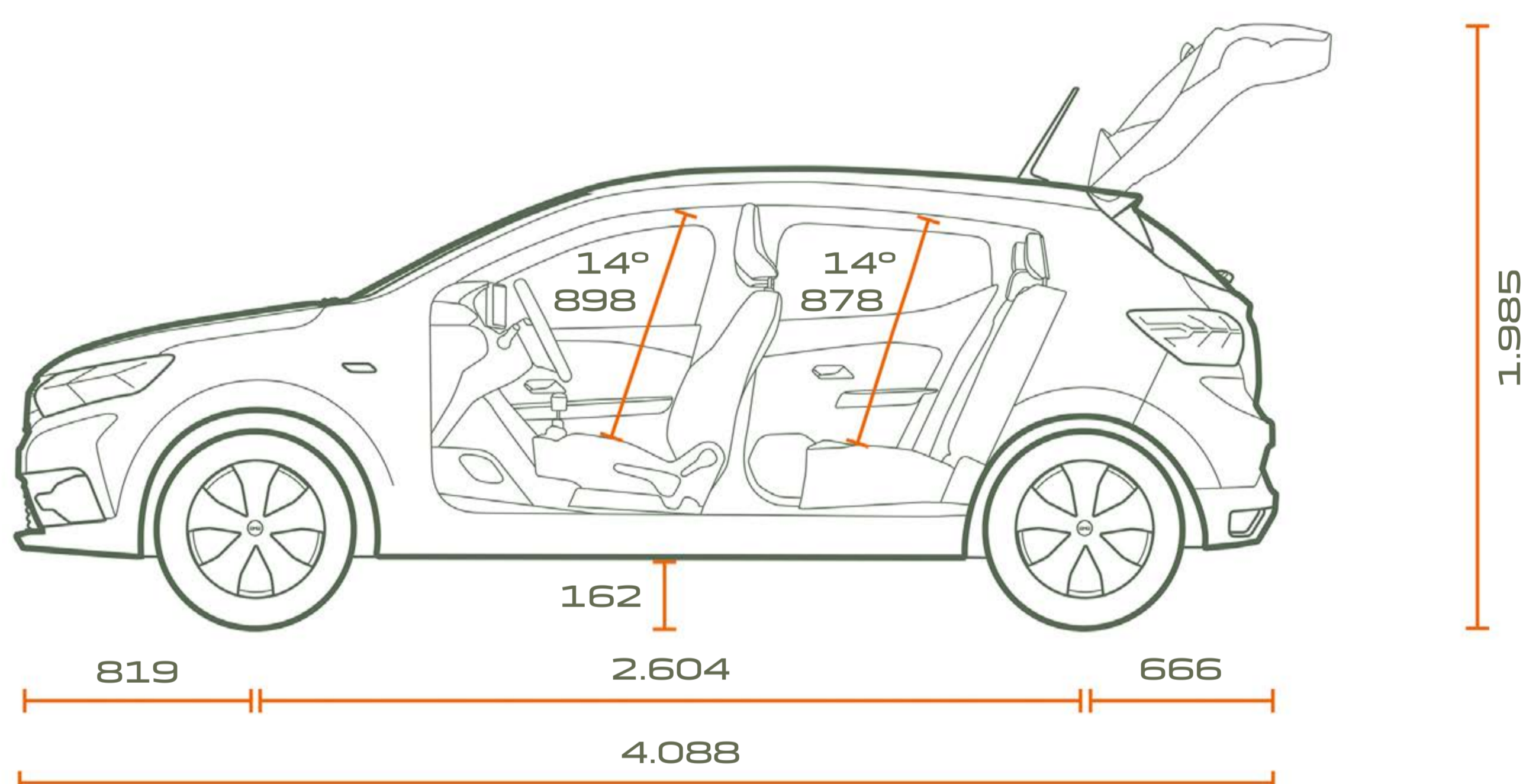
DIMENZIJE



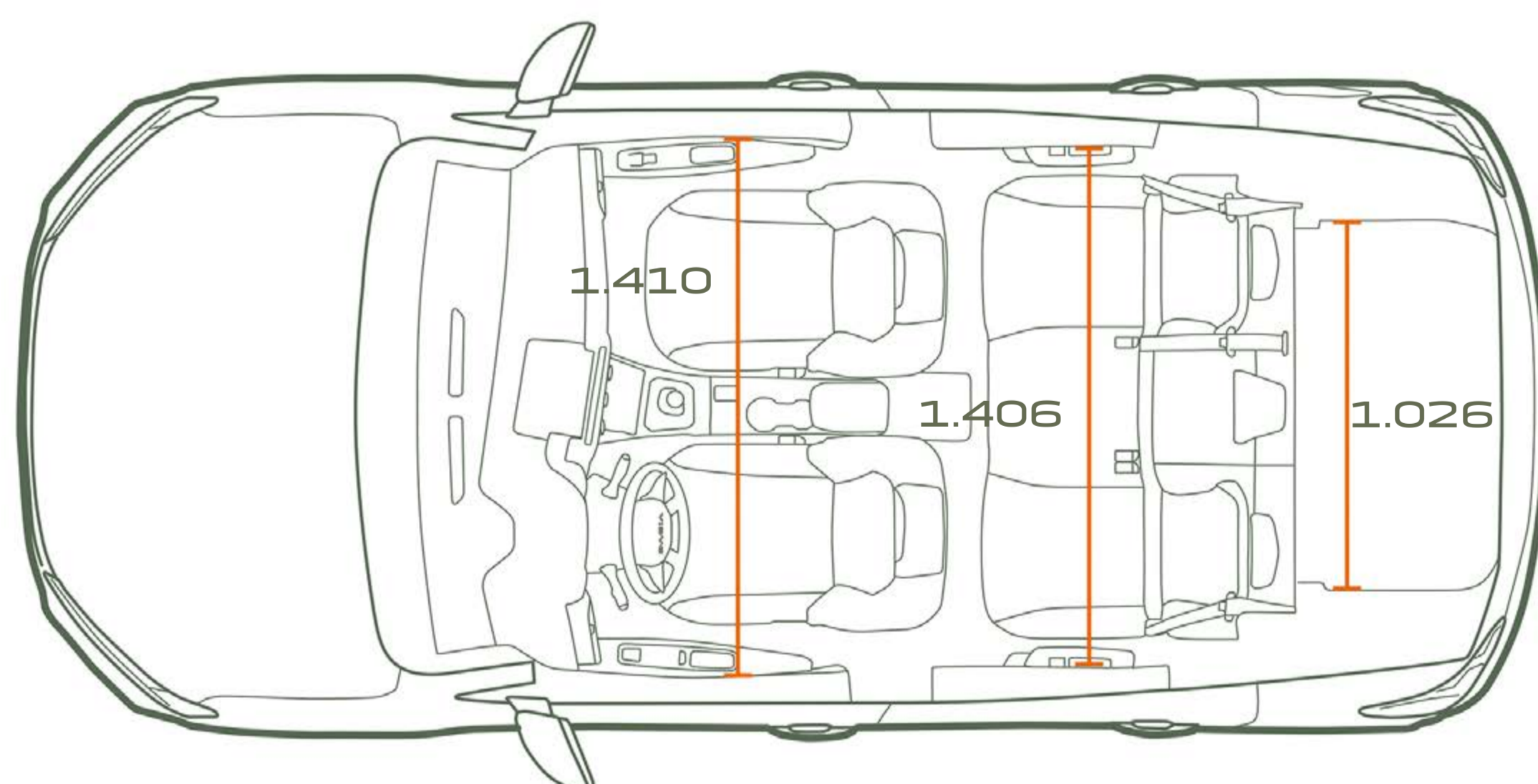
POGLED OD SPREDAJ



POGLED OD ZADAJ



POGLED S STRANI



POGLED OD ZGORAJ

PROSTORNINA PRTLJAŽNIKA
(V dm³ - GLEDE NA STANDARD VDA)

Najmanjša prostornina prtljažnika (standard ISO 3832)	328/410
Največja prostornina prtljažnika (standard ISO 3832)	1.108/1.455
Prostornina pod lažnim podom (standard ISO 3832)	78

NEVERJETNA ZGODBA O USPEHU

Dacia ponuja praktična in robustna vozila po najboljši ceni. Naši modeli imajo značilen slog brez nepotrebnih dodatkov, opremljeni z najbolj zanesljivimi in odobrenimi tehnologijami, vse to po nedvomno ugodni ceni. V zgolj petnajstih letih smo spremenili igro in preoblikovali avtomobilski trg.



ODKRIJ VEČ

PRENESI CENIK

REZERVIRAJ TESTNO VOŽNJO

ŽELIM PONUDBO



Poraba pri mešanem ciklu: 5,2–7,1 l/100 km. Emisije CO₂: 108–123 g/km. Emisijska stopnja: EURO6DFull. Emisija NOx: 0,0209 g/km. Ogljikov dioksid (CO₂) je najpomembnejši toplogredni plin, ki povzroča globalno segrevanje. Emisije onesnaževal zunanega zraka iz prometa pomembno prispevajo k poslabšanju kakovosti zunanega zraka. Prispevajo zlasti k čezmerno povišanim koncentracijam prizemnega ozona, delcev PM₁₀ in PM_{2,5} ter dušikovih oksidov.

Storili smo vse, kar je v naši moči, da bi bila vsebina te tiskovine ob tiskanju točna in bi vsebovala zadnje spremembe. Izdelana je bila na osnovi predserijskih vozil in prototipov. Dacia si v okviru politike nenehnega izpopolnjevanja proizvodov pridržuje pravico, da kadar koli spremeni predstavljene specifikacije, vozila in dodatno opremo. Pooblaščenim Dacijini trgovci so o teh spremembah obveščeni v najkrajšem možnem času. Izvedenke se lahko razlikujejo glede na posamezne trge, nekatera oprema (serijska, doplačilna ali dodatna) pa morda ni povsod na voljo. Za najnovejše informacije se obrnite na najbližjega pooblaščenega prodajalca znamke Dacia. Zaradi tehničnih omejitev pri tiskanju lahko barve v tej tiskovini nekoliko odstopajo od resničnih barv karoserije ali materialov notranjih oblog. Vse pravice so pridržane. Razmnoževanje te tiskovine v kakršni koli obliki ali na kakršen koli način, v celoti ali delno, je brez predhodnega pisnega soglasja družbe Dacia prepovedano.

Slike v brošuri so simbolične informativne. Vsi podatki in informacije, omenjeni na spletni strani in v dokumentih, so začasni in se lahko spremenijo, prav tako si v tekstovnem delu pridružujemo pravico do napak. Zaradi posledic globalnega pomanjkanja polprevodnikov nekateri elementi opreme, prikazani na spletni strani ali v katalogu, trenutno niso na voljo. V trenutnih razmerah je dobavljivost konkretnih elementov opreme, ki zaradi globalnega pomanjkanja polprevodnikov v posameznem primeru morda ne bodo dobavljeni, zelo težko z gotovostjo napovedati vnaprej. Za najnovejše informacije se obrnite na najbližjega pooblaščenega prodajalca.

Dacia priporoča 

PUBLICIS - AVTORJI FOTOGRAFIJ: BAM; A. Bernier; Getty Images; Shutterstock; © RENAULT MARKETING 3D-COMMERCE
GA Adriatic d. o. o., Dunajska 22, 1000 Ljubljana | www.dacia.si | avgust 2023